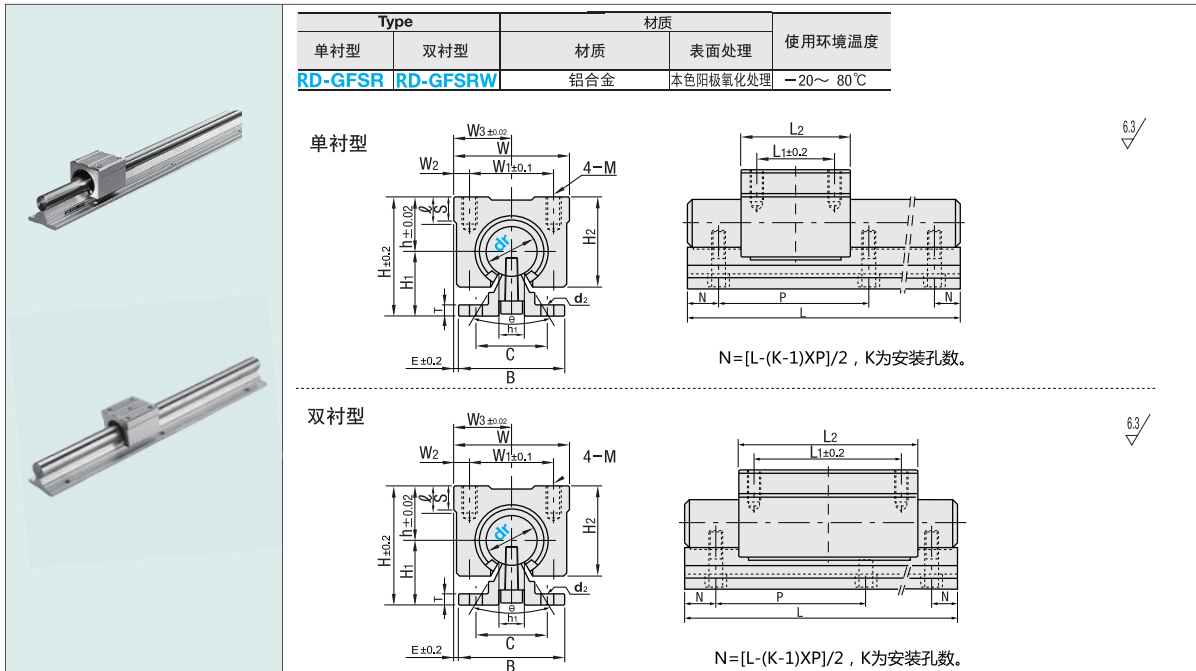


支撑轴承箱式单元 标准单衬型/双衬型

Order 订货示例 型式 (1)Type · (2)D - (3)L - (4)数量
RD-GFSR20 - 325 - 8



d	L 长度范围	滑块数量	L1	L2	h	h1	H	H1	H2	W	W1	W2	W3	M	S	l	E	T
16	200 ~ 3000	1~20	30	45	20	10	45	25	33	45	32	6.5	22.5	M5	9	12	2.5	5
20			35	50	23	10	50	27	39	48	35	6.5	24	M6	11	12	1.5	5
25			40	65	27	11.5	60	33	47	60	40	10	30	M6	14	12	2.5	6
30			50	70	33	14	70	37	56	70	50	10	35	M8	15	18	5	7
35			55	80	37	16	80	43	63	80	55	12.5	40	M8	18	18	7.5	8
40			65	90	42	19	90	48	72	90	65	12.5	45	M10	20	20	7.5	9
50	80	110	53	23	115	62	91	120	94	13	60	M10	25	20	12.5	11		

d	B	C	θ	d2	P	基本额定负载		重量	
						C(动) N	Co(静) N	箱式单元(kgf)	导轨(kg/m)
16	40	30	80°	5.5	150	770	1170	0.15	2.56
20	45	30	60°	5.5	150	860	1370	0.20	3.5
25	55	35	50°	6.6	200	980	1560	0.45	5.3
30	60	40	50°	6.6	200	1560	2740	0.63	7.38
35	65	45	50°	9.0	200	1660	3130	0.92	9.68
40	75	55	50°	9.0	200	2150	4010	1.33	12.69
50	95	70	50°	11	200	3820	7930	3	20.46

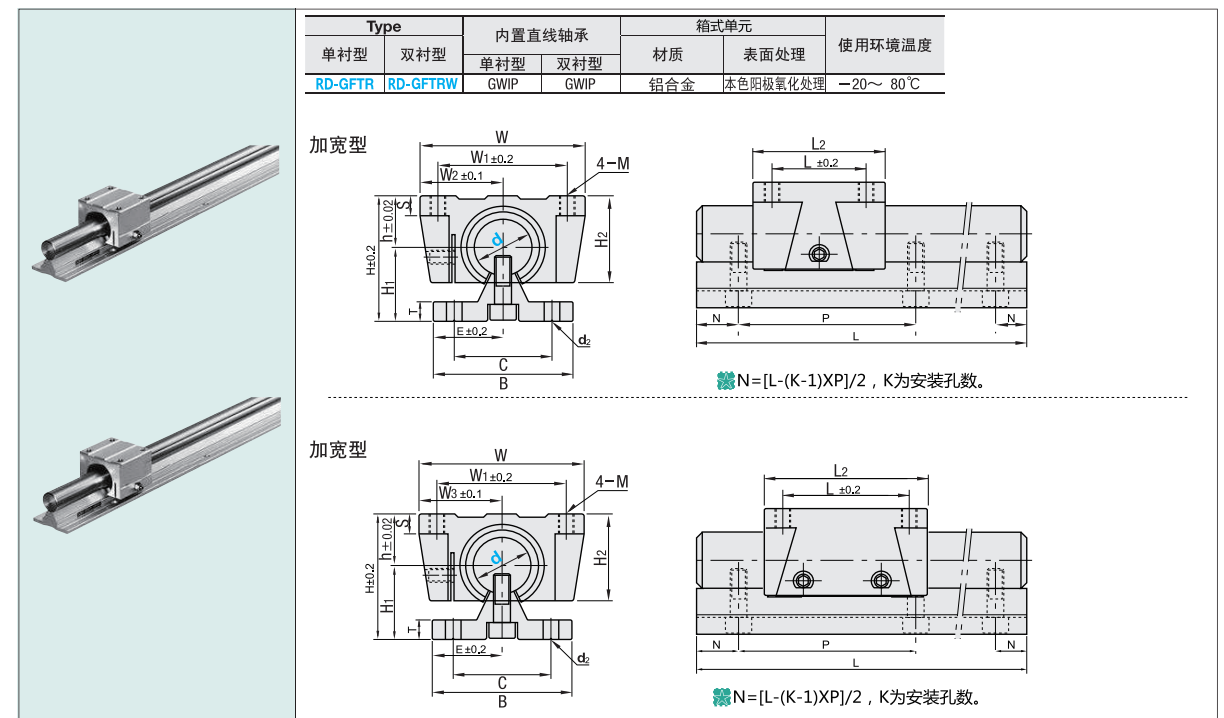
d	L 长度范围	滑块数量	L1	L2	h	h1	H	H1	H2	W	W1	W2	W3	M	S	l	E	T
16	200 ~ 5000	1~20	60	85	20	10	45	25	33	45	32	6.5	22.5	M5	9	12	2.5	5
20			70	96	23	10	50	27	39	48	35	6.5	24	M6	11	12	1.5	5
25			100	130	27	11.5	60	33	47	60	40	10	30	M6	14	12	2.5	6
30			110	140	33	14	70	37	56	70	50	10	35	M8	15	18	5	7
35			126	150	37	16	80	43	63	80	55	12.5	40	M8	18	18	7.5	8
40			140	175	42	19	90	48	72	90	65	12.5	45	M10	20	20	7.5	9
50	160	215	53	23	115	62	91	120	94	13	60	M10	25	20	12.5	11		

d	B	C	θ	d2	P	基本额定负载		重量	
						C(动) N	Co(静) N	箱式单元(kgf)	导轨(kg/m)
16	40	30	80°	5.5	150	770	1170	0.3	2.56
20	45	30	60°	5.5	150	860	1370	0.4	3.5
25	55	35	50°	6.6	200	980	1560	0.9	5.3
30	60	40	50°	6.6	200	1560	2740	1.26	7.38
35	65	45	50°	9.0	200	1660	3130	1.85	9.68
40	75	55	50°	9.0	200	2150	4010	2.66	12.69
50	95	70	50°	11	200	3820	7930	6.0	20.46

交货期 报价确定

支撑轴承箱式单元 加宽单衬/双衬型

Order 订货示例 型式 (1)Type · (2)D - (3)L - (4)数量
RD-GFTR20 - 325 - 8



d	L 长度范围	滑块数量	L1	L2	h	H	H1	H2	W	W1	W2	M	S	E	T	B	C	d2
16	200 ~ 5000	1~20	30	42	18	40	22	26	62	50	31	M5	8	25	6	40	30	5.5
20			37	51	21	50	29	31	68	54	34	M6	10	27.5	8	45	30	6.6
25			50	65	28	60	32	41	82	65	41	M8	12	32.5	10	55	35	6.6
30			60	75	33.5	70	36.5	48	91	75	45.5	M8	12	37.5	12	60	40	9

d	P	基本额定负载		重量	
		C(动) N	Co(静) N	箱式单元(kgf)	导轨(kg/m)
16	150	392	490	0.18	2.45
20	150	784	1176	0.30	3.6
25	200	1568	2352	0.60	5.6
30	200	1764	2940	0.90	8.0

d	L 长度范围	滑块数量	L1	L2	h	H	H1	H2	W	W1	W2	M	S	E	T	B	C	d2
16	200 ~ 5000	1~20	60	85	18	40	22	26	62	50	31	M5	8	25	6	40	30	5.5
20			70	96	21	50	29	31	68	54	34	M6	10	27.5	8	45	30	6.6
25			100	130	28	60	32	41	82	65	41	M8	12	32.5	10	55	35	6.6
30			110	140	33.5	70	36.5	48	91	75	45.5	M8	12	37.5	12	60	40	9

d	P	基本额定负载		重量	
		C(动) N	Co(静) N	箱式单元(kgf)	导轨(kg/m)
16	150	780	980	0.36	2.45
20	150	1568	2352	0.60	3.6
25	200	3136	4704	1.20	5.6
30	200	3528	5880	1.80	8.0

交货期 报价确定