

# 带法兰直线轴承 标准型

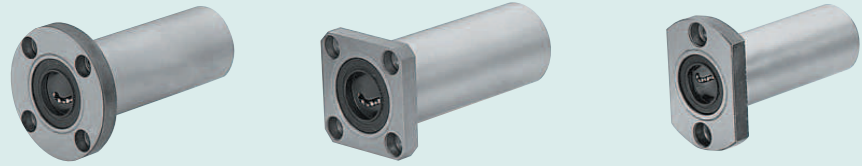
— 双衬型 —



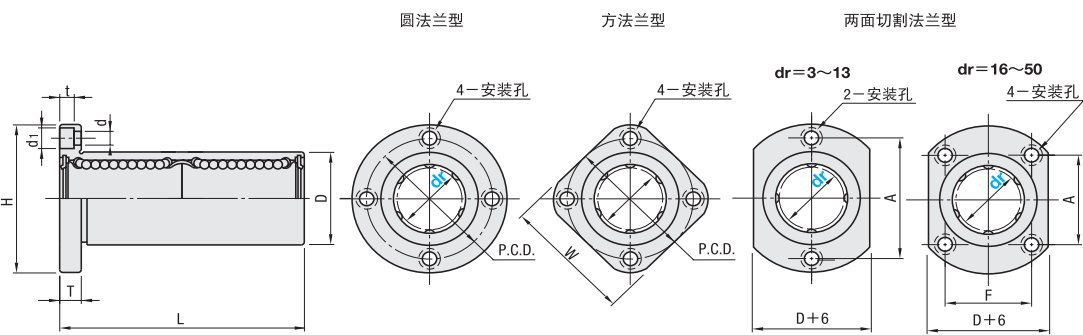
Order 订货示例

型式

RD-KMLCW12



Type			材质	硬度	表面处理	滚珠材质	保持器材质	使用环境温度	密封圈材质
圆法兰型	方法兰型	两面切割法兰型							
RD-KMLRW-N	RD-KMLSW-N	RD-KMLCW-N	SUJ2	58HRC~	— 低温镀黑铬 无电解镀锌	SUJ2	树脂	-20~80℃	无密封圈 丁腈橡胶 (-20~120℃)
RD-KMLRW	RD-KMLSW	RD-KMLCW							
RD-KMLRWR	RD-KMLSWR	RD-KMLCWR							
RD-KMLRWM	RD-KMLSWM	RD-KMLCWM							
RD-SKMLRW	RD-SKMLSW	RD-SKMLCW							
RD-SKMLRWS	RD-SKMLSWS	RD-SKMLCWS	SUS440C	56HRC~	—	SUS440C	不锈钢	-20~120℃	



① 轴承、滚珠材质SUJ2, 相当于国标GCr15.  
② 保持架材质树脂, 相当于DURACON M90.

型式 Type	dr	D		L	H	T	d	d1	t	P.C.D.	W	F	A	偏心	滚珠列数	垂直度
		无表面处理	有表面处理													
圆法兰型 RD-KMLRW-N RD-KMLRW RD-KMLRWR RD-KMLRWM RD-SKMLRW RD-SKMLRWS 方法兰型 RD-KMLSW-N RD-KMLSW RD-KMLSWR RD-KMLSWM RD-SKMLSW RD-SKMLSWS 两面切割法兰型 RD-KMLCW-N RD-KMLCW RD-KMLCWR RD-KMLCWM RD-SKMLCW RD-SKMLCWS	6	0	0	35	28	5	3.5	6	.1	20	22	—	20	0.015	4	0.015
	8	-0.010	0	45	32	6	4.5	7.5	4.1	24	25	—	24			
	10	0	0	55	40	6	4.5	7.5	4.1	29	30	—	29			
	12	0	0	57	42	6	4.5	7.5	4.1	32	32	—	32			
	13	-0.016	-0.021	61	43	6	4.5	7.5	4.1	33	34	—	33			
	16	0	0	70	48	8	5.5	9	.1	38	37	22	31			
	20	0	0	80	54	8	5.5	9	.1	43	42	24	36			
	25	-0.012	-0.019	112	62	10	6.6	11	6.1	51	50	32	40			
	30	0	0	123	74	10	6.6	11	6.1	60	58	35	49			
	35	0	0	135	82	10	6.6	11	6.1	67	64	38	55			
	40	-0.015	-0.022	151	96	13	9	14	8.1	78	75	45	64			
	50	0	0	192	116	13	9	14	8.1	98	92	56	80			

型式 Type	dr	基本额定负载			静态容许力矩 (N·m)	重量 (g)		
		C (动) N	Co (静) N	力矩 (N·m)		圆法兰型	方法兰型	两面切割法兰型
圆法兰型 RD-KMLRW-N RD-KMLRW RD-KMLRWR RD-KMLRWM RD-SKMLRW RD-SKMLRWS 方法兰型 RD-KMLSW-N RD-KMLSW RD-KMLSWR RD-KMLSWM RD-SKMLSW RD-SKMLSWS 两面切割法兰型 RD-KMLCW-N RD-KMLCW RD-KMLCWR RD-KMLCWM RD-SKMLCW RD-SKMLCWS	6	324	529	2.18	31	25	28	
	8	431	784	4.31	51	43	47	
	10	588	1100	7.24	98	78	90	
	12	657	1200	10.9	110	90	102	
	13	813	1570	11.6	130	108	123	
	16	1230	2350	19.7	190	165	182	
	20	1400	2740	26.8	260	225	247	
	25	1560	3140	43.4	540	500	525	
	30	2490	5490	82.8	680	590	645	
	35	2650	6270	110	1020	930	945	
40	3430	8040	147	1570	1380	1423		
50	6080	15900	397	3600	3400	3437		

kgf = N × 0.101972



交货期



报价确定

# 带法兰直线轴承 标准型

— 嵌入式单衬型/双衬型 —



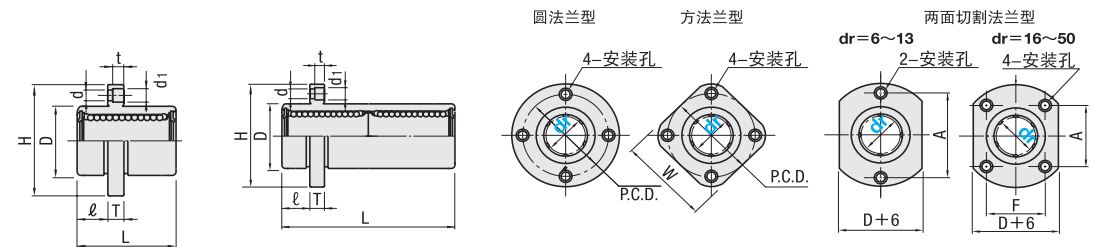
Order 订货示例

型式

RD-HBKFR20



Type						材质	硬度	表面处理	滚珠材质	保持器材质	使用环境温度	密封圈材质
圆法兰型	方法兰型	两面切割法兰型	圆法兰型	方法兰型	两面切割法兰型							
RD-HBKFR	RD-HBKFS	RD-HBKFC	RD-HBKRW	RD-HBKSW	RD-HBKCW	SUJ2	58HRC~	— 无电解镀锌	SUJ2	树脂	-20~80℃	丁腈橡胶 (-20~120℃)
RD-HBKFRM	RD-HBKFSM	RD-HBKFCM	RD-HBKRWm	RD-HBKSWm	RD-HBKCWm							



① 轴承、滚珠材质SUJ2, 相当于国标GCr15.  
② 保持架材质树脂, 相当于DURACON M90.

型式 Type	dr	D		L	H	T	d	d1	t	P.C.D.	W	F	A
		无表面处理	有表面处理										
圆法兰型 RD-HBKFR RD-HBKFRM 方法兰型 RD-HBKFS RD-HBKFSM 两面切割法兰型 RD-HBKFC RD-HBKFCM 圆法兰型 RD-HBKRW RD-HBKRWm 方法兰型 RD-HBKSW RD-HBKSWm 两面切割法兰型 RD-HBKCW RD-HBKCWm	6	0	0	19	28	5	3.5	6	3.1	20	22	—	20
	8	-0.009	-0.010	24	32	6	4.5	7.5	4.1	24	25	—	24
	10	0	0	29	40	6	4.5	7.5	4.1	29	30	—	29
	12	0	0	30	42	6	4.5	7.5	4.1	32	32	—	32
	13	-0.016	-0.021	32	43	6	4.5	7.5	4.1	33	34	—	33
	16	0	0	37	48	8	5.5	9	5.1	38	37	22	31
	20	0	0	42	54	8	5.5	9	5.1	43	42	24	36
	25	-0.010	-0.012	45	62	10	6.6	11	6.1	51	50	32	40
	30	0	0	59	74	10	6.6	11	6.1	60	58	35	49
	35	0	0	64	82	10	6.6	11	6.1	67	64	38	55
	40	-0.012	-0.015	70	96	13	9	14	8.1	78	75	45	64
	50	0	0	80	116	13	9	14	8.1	98	92	56	80

型式 Type	dr	偏心	滚珠列数	*垂直度	基本额定负载				静态容许力矩 (N·m)		重量 (g)							
					C (动) N	Co (静) N	力矩 (N·m)	力矩 (N·m)	圆法兰型		方法兰型		两面切割法兰型					
圆法兰型 RD-HBKFR RD-HBKFRM 方法兰型 RD-HBKFS RD-HBKFSM 两面切割法兰型 RD-HBKFC RD-HBKFCM 圆法兰型 RD-HBKRW RD-HBKRWm 方法兰型 RD-HBKSW RD-HBKSWm 两面切割法兰型 RD-HBKCW RD-HBKCWm	6	0.012	0.015	4	0.012	0.015	206	324	265	529	—	2.18	24	31	18	25	21	28
	8						265	431	380	784	—	4.31	37	51	29	43	33	47
	10						372	588	549	1100	—	7.24	72	98	52	78	64	90
	12						412	657	598	1200	—	10.9	76	110	57	90	68	102
	13						510	813	784	1570	—	11.6	88	130	72	108	81	123
	16						775	1230	1180	2350	—	19.7	120	190	104	165	112	182
	20						882	1400	1370	2740	—	26.8	180	260	145	225	167	247
	25						980	1560	1570	3140	—	43.4	340	540	300	500	325	525
	30						1570	2490	2740	5490	—	82.8	470	680	375	590	388	645
	35						1670	2650	3140	6270	—	110	650	1020	560	930	575	945
	40						2160	3430	4020	8040	—	147	1060	1570	880	1380	913	1423
	50						3820	6080	7940	15900	—	397	2200	3600	2000	3400	2037	3437

\* D部与法兰安装面的垂直度

kgf = N × 0.101972



交货期



报价确定